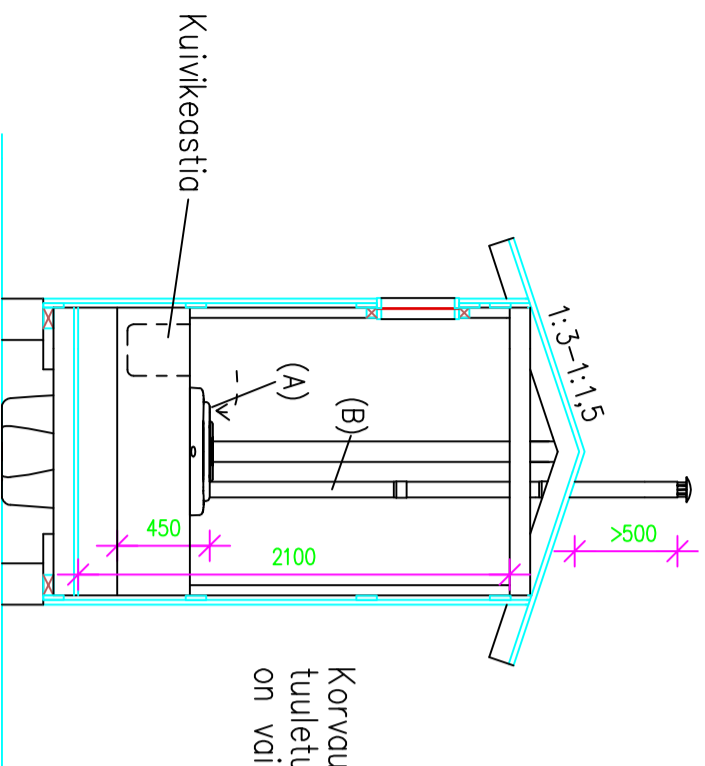
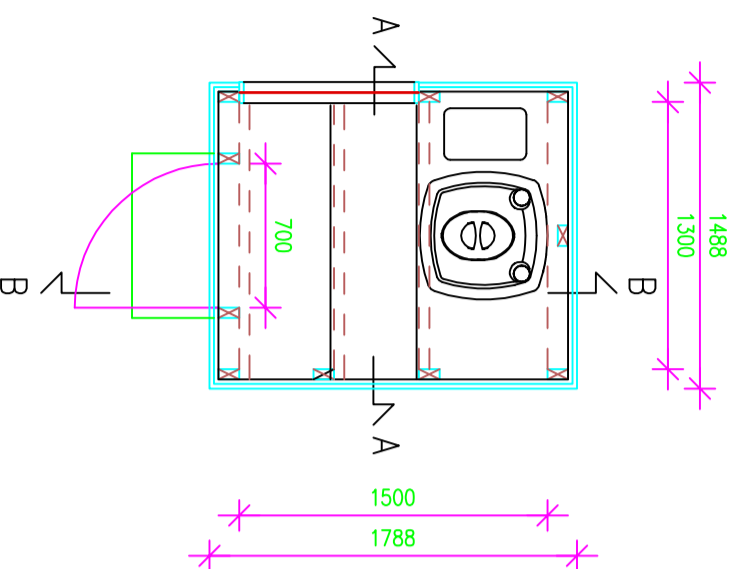
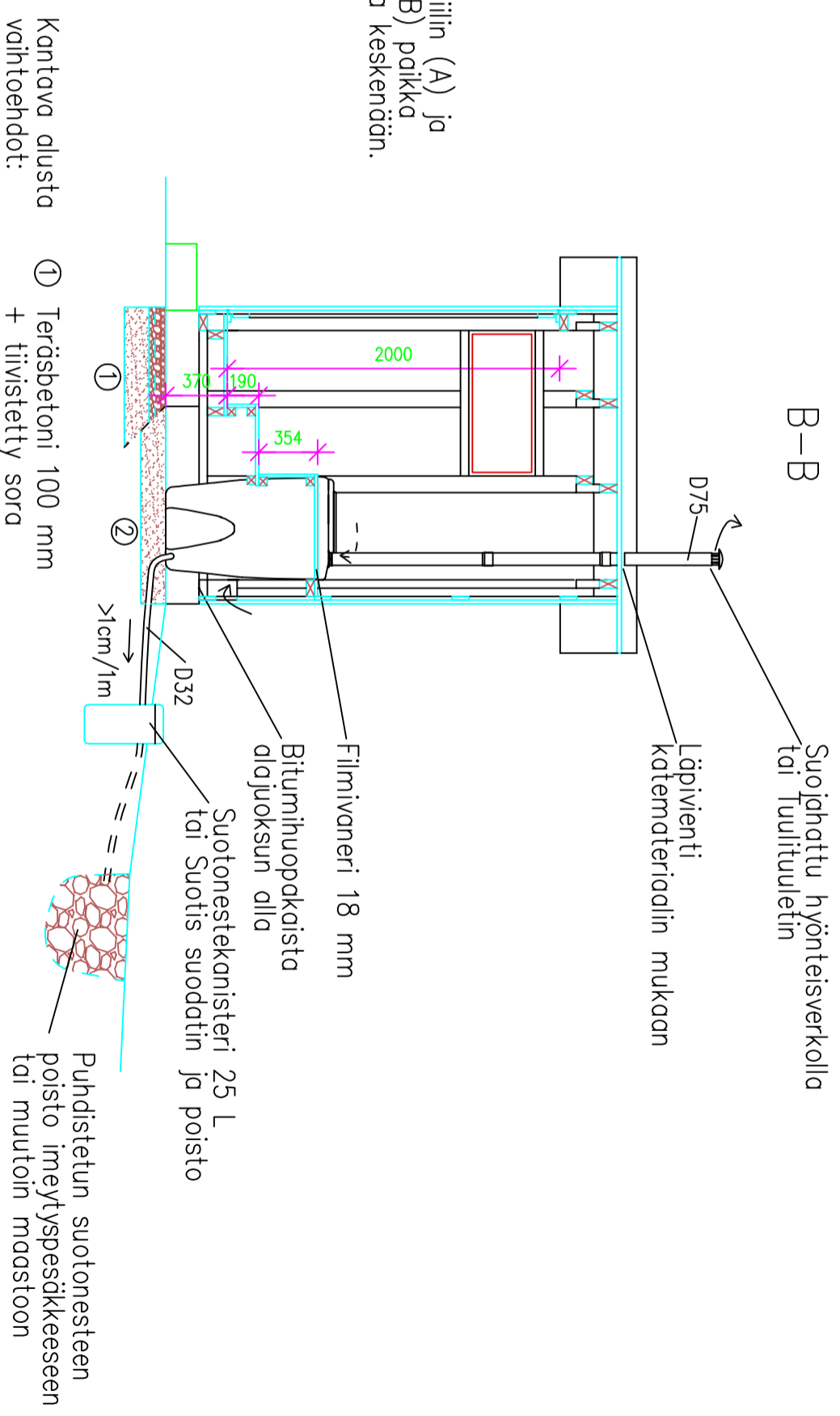


KOMPOSTIKÄYMÄLÄ^{eco} JA HUUSSI 2 B

A-A



B-B



BIOLAN[®]

K.osa/Kyid	Korttel/Tiia	Tontti/Rn:o	Rakennuslupa N:o
Rakennustoimenpide KUIVAKÄYMÄLÄN RAKENTAMINEN			Piirustusaji PÄÄPIIRUSTUS
Rakennuskohteen nimi ja osoite			Piirustuksen sisältö KOMPOSTIKÄYMÄLÄ ^{eco} JA HUUSSI 2 B LEIKKAUS, POHJA
Suunnittelijan nimi, päiväys ja allekirjoitus			Suunnitteluala, työn numero ja piirustus n:o
			Muutos ARK